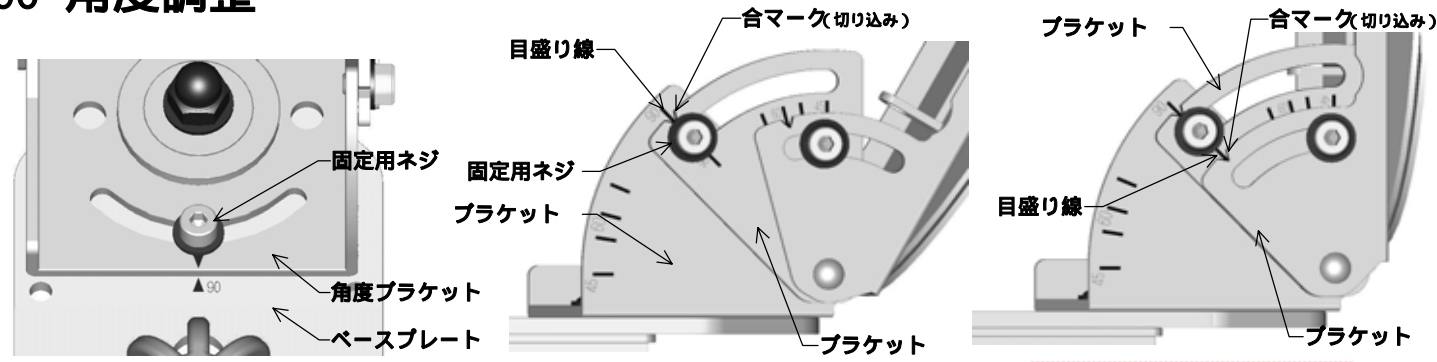


ソーガイド・エフ角度調整方法

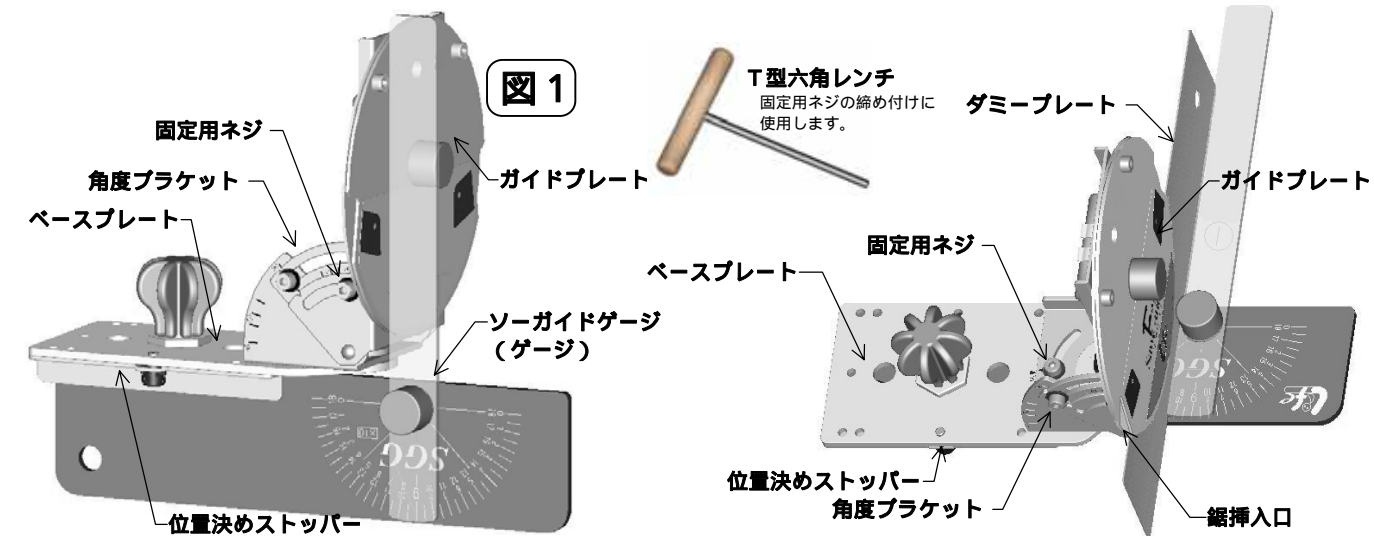
90° 角度調整



角度ブラケットのマークとベースプレートの90°マークを合わせ、六角レンチで固定します。

ブラケットの90°目盛り線にブラケットの合マークを合わせ、六角レンチで固定します。

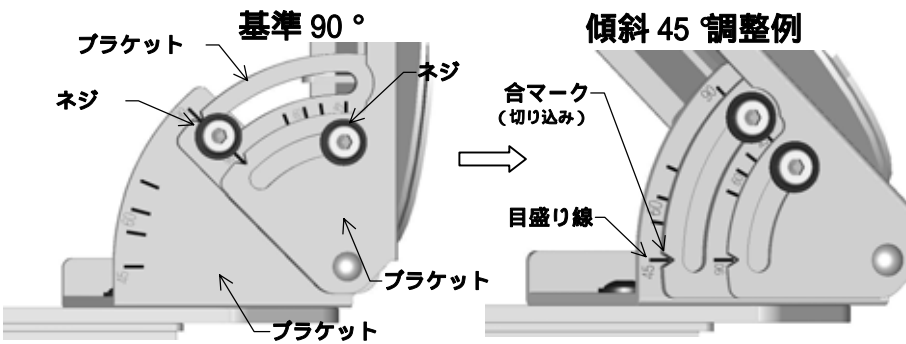
ブラケットの90°目盛り線にブラケットの合マークを合わせます。(仮止めします。)



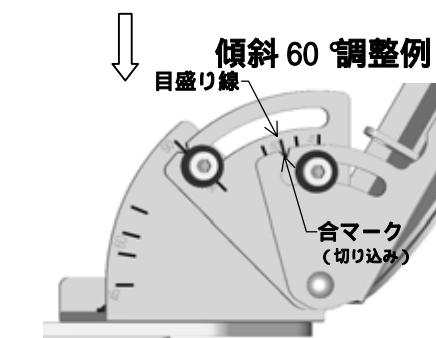
位置決めストッパーを取り付けます。ゲージを90°に合わせ固定し、ベースプレートとガイドプレートに沿わせます。角度ブラケットの角度を微調整し六角レンチで固定します。

位置決めストッパーを取り付けます。ガイドプレートの鋸挿入口からダミープレートを差し込みます。ゲージを位置決めストッパーとダミープレートに沿わせ、角度ブラケットを微調整し、六角レンチで固定します。

傾斜角度調整

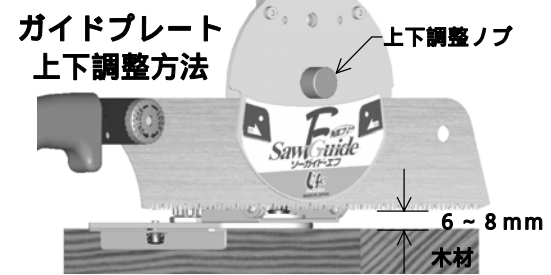


ネジをゆるめます。ブラケットの合マークをブラケットの45°目盛り線に合わせます。ゲージを45°に固定し、図1と同じくゲージに沿わせ、角度を調整し六角レンチで固定します。



ネジをゆるめます。ブラケットの合マークをブラケットの60°目盛り線に合わせます。ゲージを60°に固定し、図1と同じくゲージに沿わせ、角度を調整し六角レンチで固定します。

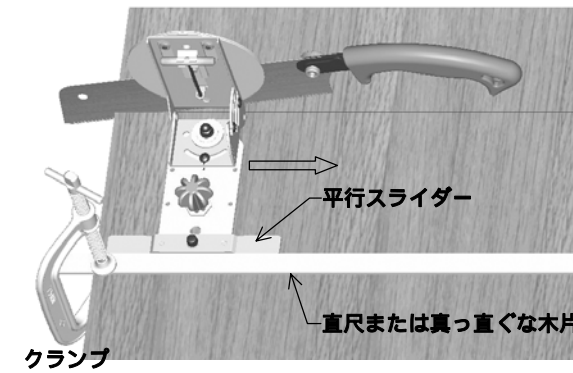
角度ブラケット部が硬く調整しにくい場合は、潤滑剤をさしてください。



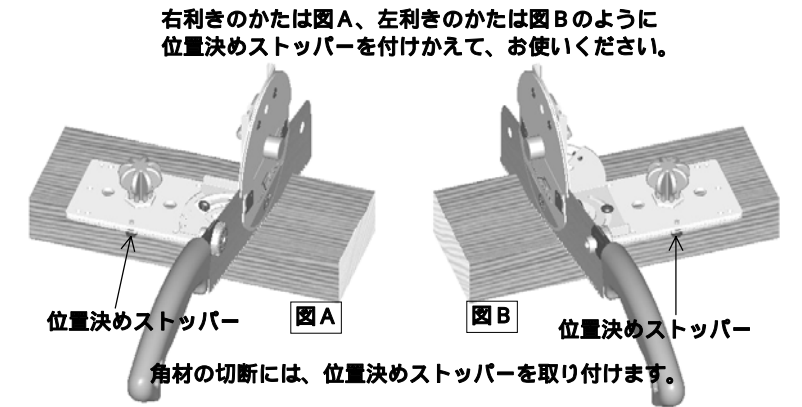
鋸をガイドプレートに挿入し、ノブをすこしゆるめます。木材と刃先の間を6mm~8mmに調整しガイドプレートを固定してください。

ソーガイド・エフの使い方いろいろ

直角切断 90° ライフソー265 (ソーガイド専用鋸) 使用

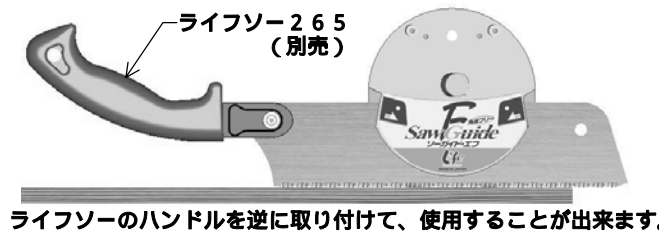


広い板の切断には、平行スライダを取り付け直尺または、真っ直ぐな木片をクランプで固定し切りながらソーガイドFをスライドさせます。

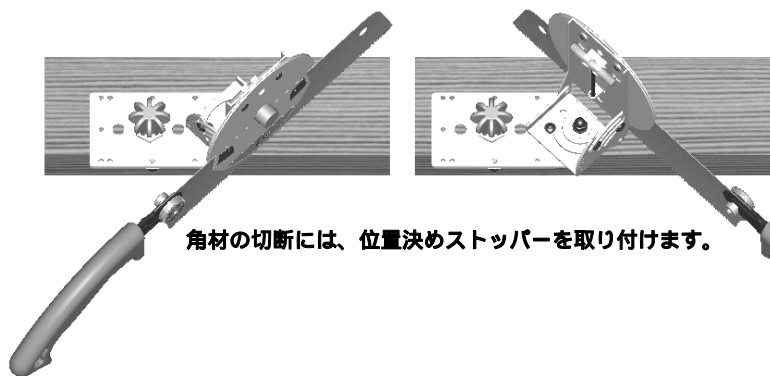


右利きのかたは図A、左利きのかたは図Bのように位置決めストッパーを付けかえて、お使いください。

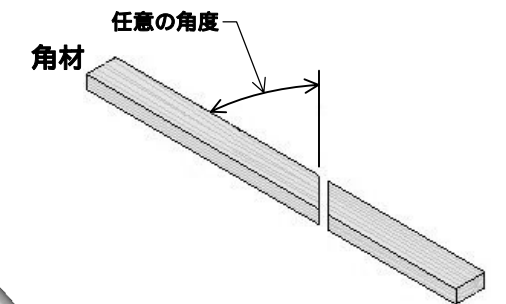
角材の切断には、位置決めストッパーを取り付けます。



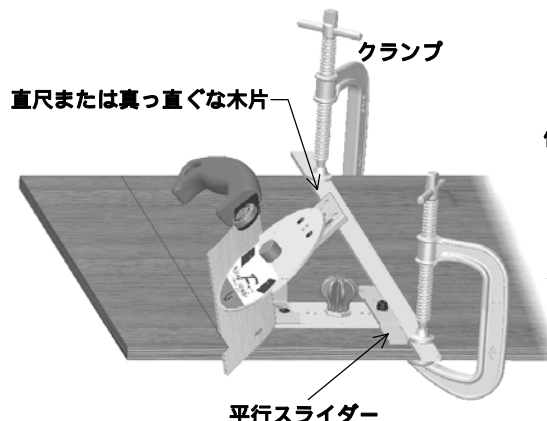
左右角度切断 45° ⇄ 90° ⇄ 45°



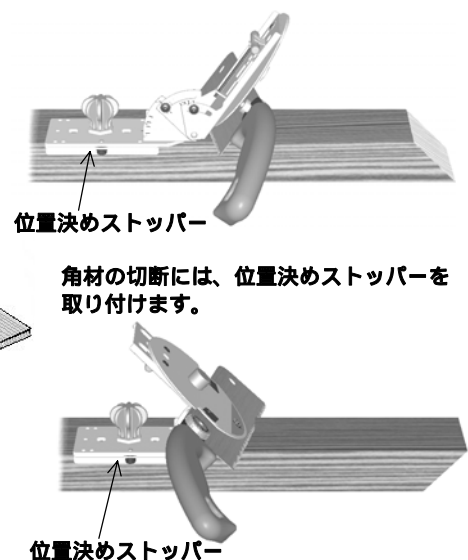
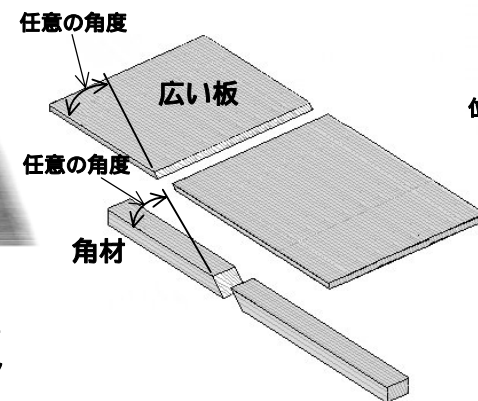
角材の切断には、位置決めストッパーを取り付けます。



傾斜切断 45° ⇄ 90° ⇄ 45°



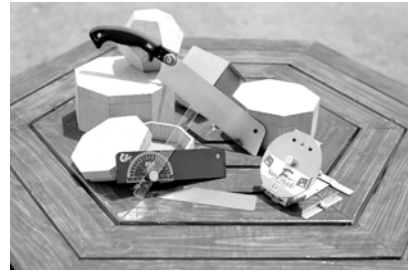
広い板の切断には、平行スライダを取り付け直尺または、真っ直ぐな木片をクランプで固定し切りながらソーガイドFをスライドさせます。



木工作品例



えっ！これ、君が作ったの！？...
そんな驚き楽しい...
FOR YOUR JOYFUL LIFE



これらの作品は、ソーガイド・エフを使用して作ったものです。材料は、市販のベニヤ板、2×4、2×6又は、4×4木材を使用しています。

Life Saw 9_{SM} 265
ソーガイド専用鋸
ライフソー9寸目 265

ライフソーは、ソーガイドの能力を、最大限に活用できるように、開発された鋸です。



特長

- 刃は、たて、よこ、ななめ木材のたて目、よこ目を気にせず切断できます。
- ニッケルリンメッキ
サビにくいニッケルリンメッキを施しています。
- 替刃の着脱は、ネジロック式
替刃の着脱は、ネジロック式なので安全で簡単です。
- エラストマー樹脂ハンドル
ソフトな感触で握りやすく、手袋をしていても滑りません。

このたびは、ライフシリーズの製品をお買い上げいただき、まことにありがとうございます。この取扱説明書をよくお読みのうえ、たいせつに保管してください。なお以下のことに注意し未永くお使いください。

注意

- 固定用ネジを強く締めすぎると、ネジやT型六角レンチがつぶれる恐れがあります。
- ソーガイド専用鋸（ライフソー9寸目265）をお使い下さい。
- ソーガイド専用鋸以外をお使いになる場合は、刃先がガイドプレートの内面を擦らないような使い方をしてください。（下図参照）ガイドプレートに刃先が擦れると摩耗、欠け等により切れ味が低下します。
- ツマミをスパナ等で締めないでください。
- ネジがつぶれる恐れがあります。
- ソーガイドF本体、ソーガイドゲージは、落下等による強い力が加わった場合、破損する恐れがあります。
- 切断の際（ストローク中）ハンドルとガイドプレートが衝突しないよう注意して下さい。衝撃をあたえると角度のくわいが生じます。付属のソーガイドゲージで、ソーガイドFの角度を確認、調整して下さい。

おことわり

- 本製品は、改良などにより、予告なしに変更することがあります。
- 本書の内容を、無断転載する事を禁止します。

製造元 **株式会社岡田金属工業所**
発売元 **ゼット販売株式会社**
〒673-0404 兵庫県三木市大村 561 番地
TEL 0794-83-3111 FAX 0794-83-5111
URL <http://www.life-diy.com>

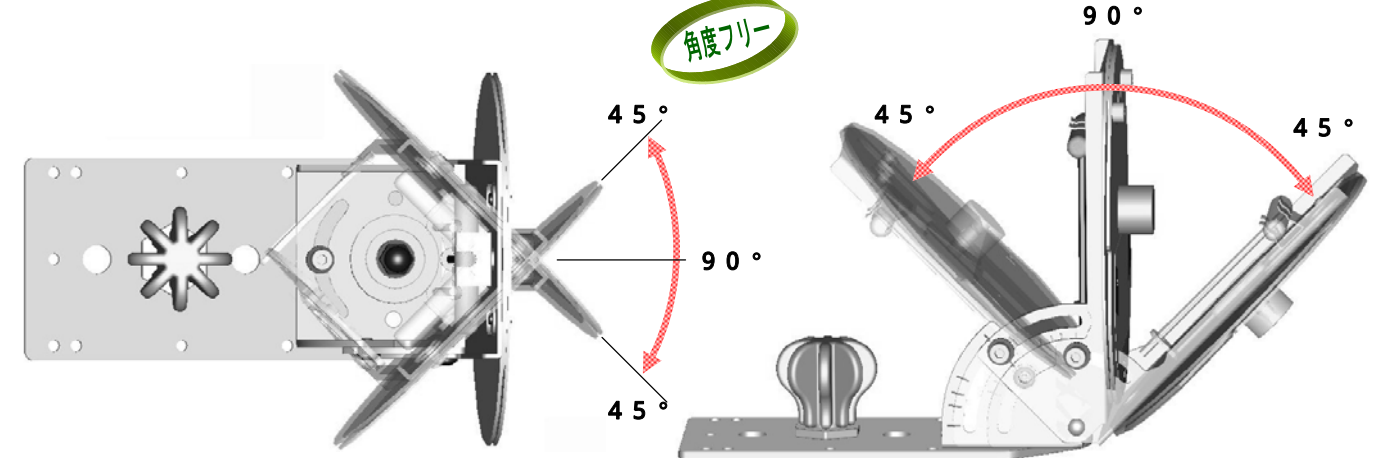
FJ2005005



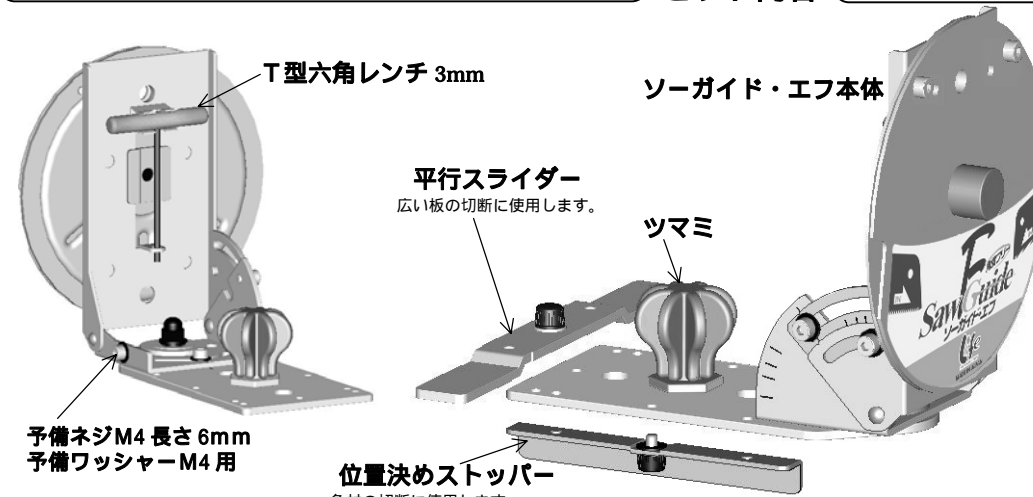
木材切断補助具

Life 角度フリー
SawGuide
ソーガイド・エフ
取扱説明書

特長 直角切断の状態を中心として、左右45°・斜面45°が、角度フリーとなっており、様々な用途に対応します。ガイドプレートは、上下移動が可能で鋸刃先とガイドプレートとの間隔を調整できます。

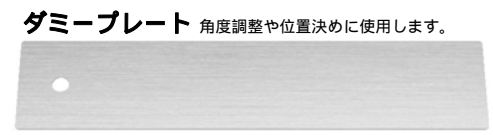


セット内容

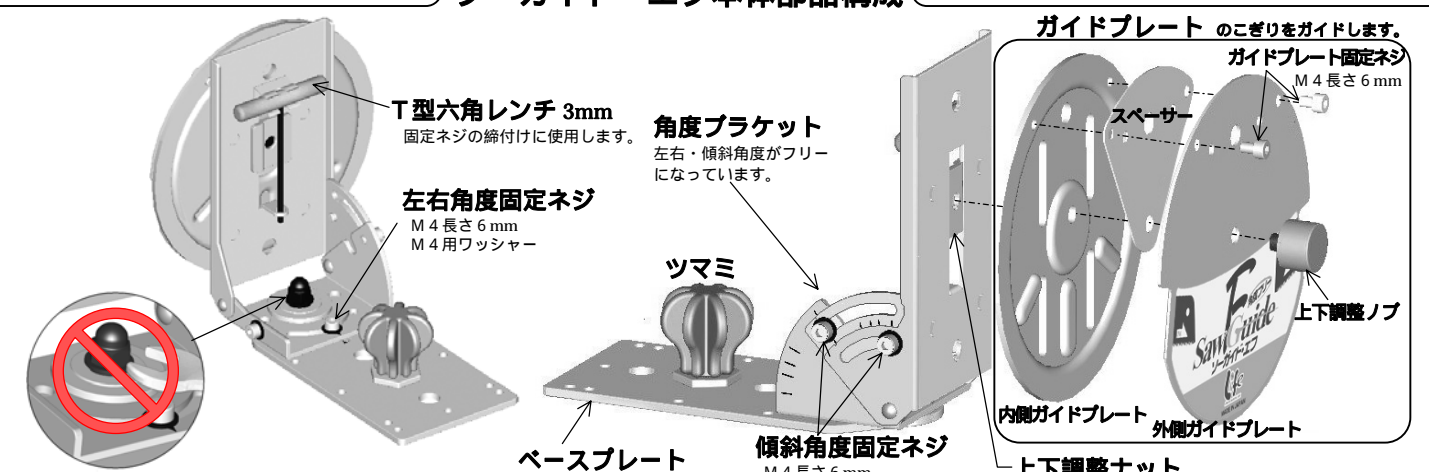


	数量
ソーガイド・エフ本体	1
T型六角レンチ 3mm	1
ソーガイドゲージ	1
ダミープレート	1
予備ネジM4長さ6mm	1
予備ワッシャーM4用	1
ツマミ	1
位置決めストッパー	1
平行スライダー	1

印は、紙袋に入っています。



ソーガイド・エフ本体部品構成



角度ブラケットの回転軸部は、出荷時に調整していますのでスパナ等での変更はしないでください。