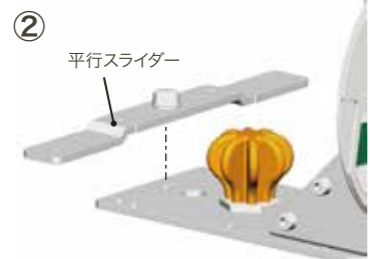




広い板の直線切断



ソーガイドの傾斜角度を90°または45°
左右角度は90°で組み立ててください。



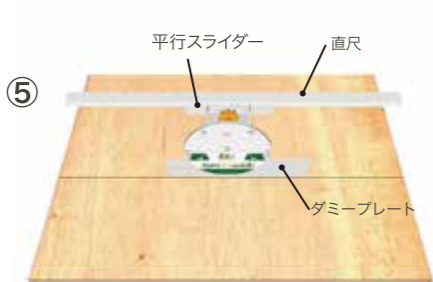
位置決めストッパーを取り外し、
平行スライダをガイドベースに取り付けます。



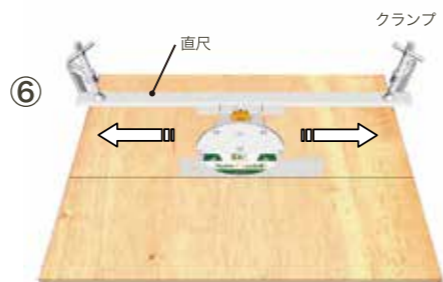
ガイドプレートのすき間にダミープレートを
差し込みます。



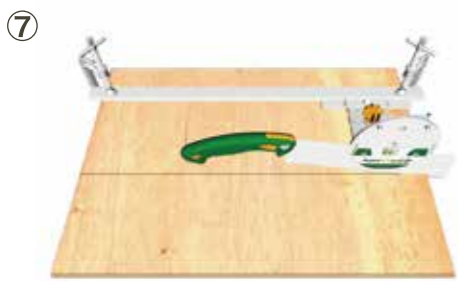
切断したい位置にスミ付けをします。
(ペン等で線を引きます)



直尺(まっすぐな木など)を準備し、図のように
スミ付けした位置にダミープレートを合わせ
直尺を平行スライダに沿うようにセットします。



直尺をクランプで仮止めし、ソーガイドを
スライドさせながらスミ付けした線と直尺が
平行になるように調整し、クランプで固定します。



ダミープレートをノコギリに差し替え、
ソーガイドを直尺に押し当てながらスライドさ
せてノコギリを挽いてください。



(例)45°傾斜直線切断

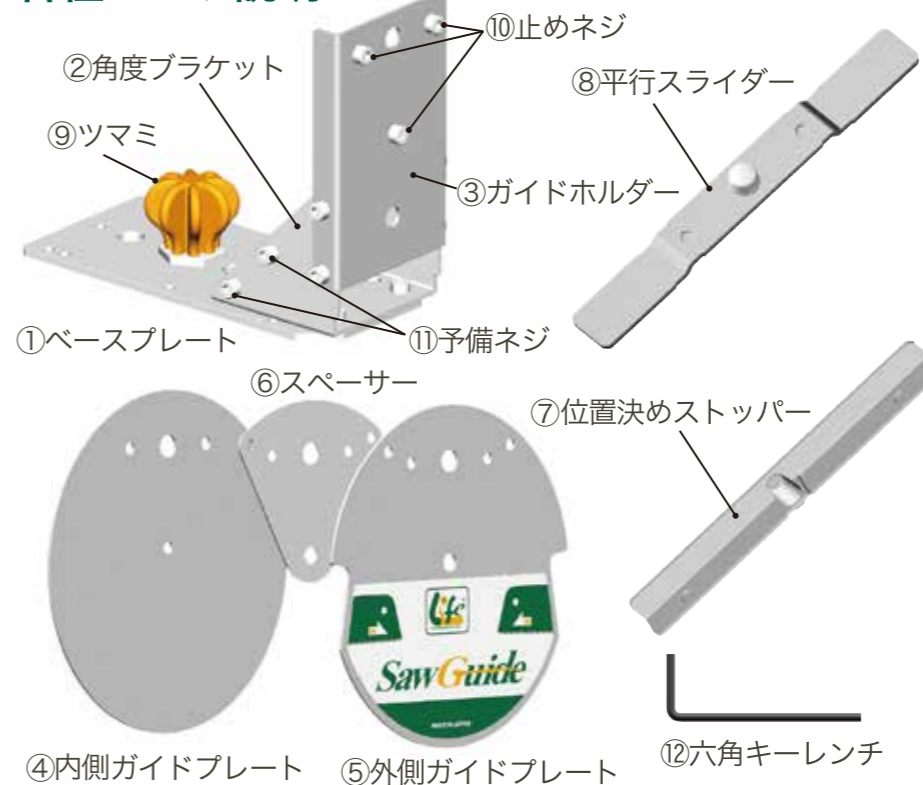
切断位置がガイドプレートから外れると
まっすぐ切断できない場合がありますので
注意が必要です。



スタンダード SawGuide ソーガイド 鋸セット

正しく切れるのでキレイな物が作れる 取扱説明書

各種パーツ説明



番号	部品名	数量
①	ベースプレート	1
②	角度ブラケット	1
③	ガイドホルダー	1
④	内側ガイドプレート	1
⑤	外側ガイドプレート	1
⑥	スペーサー	1
⑦	位置決めストッパー	1
⑧	平行スライダ	1
⑨	ツマミ	1
⑩	止めネジM4長さ8mm	3
⑪	予備ネジM4長さ5mm 予備ネジM4長さ8mm	各1
⑫	六角キーレンチ	1

部品番号①、②、③、⑨は工場出荷時に90°用に調整し、組み立てています。

ソーガイド



ノコギリ刃の代わりに位置決めに使います。



ノコギリ 柄
刃を取り付けて使用してください。



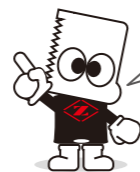
ノコギリ 刃
切れ味が悪くなったら、「ライフソー9寸目265」を
ご購入下さい。

ダミープレート

ノコギリ ライフソー9寸目265



ライフソー9寸目265替刃 (パッケージ) を購入下さい。



ノコギリが切れなくなったら
新しい替刃と交換してね！
このパッケージが目印だよ！

このたびは、ライフシリーズの製品をお買い上げいただき、まことにありがとうございます。
この取扱説明書をよくお読みのうえ、たいせつに保管してください。なお以下のことに注意し未永くお使いください。

注意

- 固定用ネジを強く締めすぎると、ネジや六角レンチがつぶれる恐れがあります。
- 付属のソーガイド専用鋸(ライフソー9寸目265)をお使い下さい。
- ソーガイドのツマミをスパナ等で締めないでください。ネジがつぶれる恐れがあります。
- ソーガイド本体、ソーガイドゲージは、落下等による強い力が加わった場合、角度のくずれが発生したり、破損する恐れがあります。
- 切断の際(ストローク中)、ハンドルとガイドプレートが衝突しないよう注意して下さい。衝撃をあたえると角度のくずれが生じます。付属のソーガイドゲージで、ソーガイドの角度を確認、調整して下さい。

おことわり

- 本製品は、改良などにより、予告なしに変更することがあります。
- 本書の内容を、無断転載する事を禁止します。

刃の取り替え方法



ロックネジをコイン等で開方向に回し緩めます。



刃を確認ミゾが隠れるまでしっかり差し込みます。
(ネジを取り外さなくてもOK)

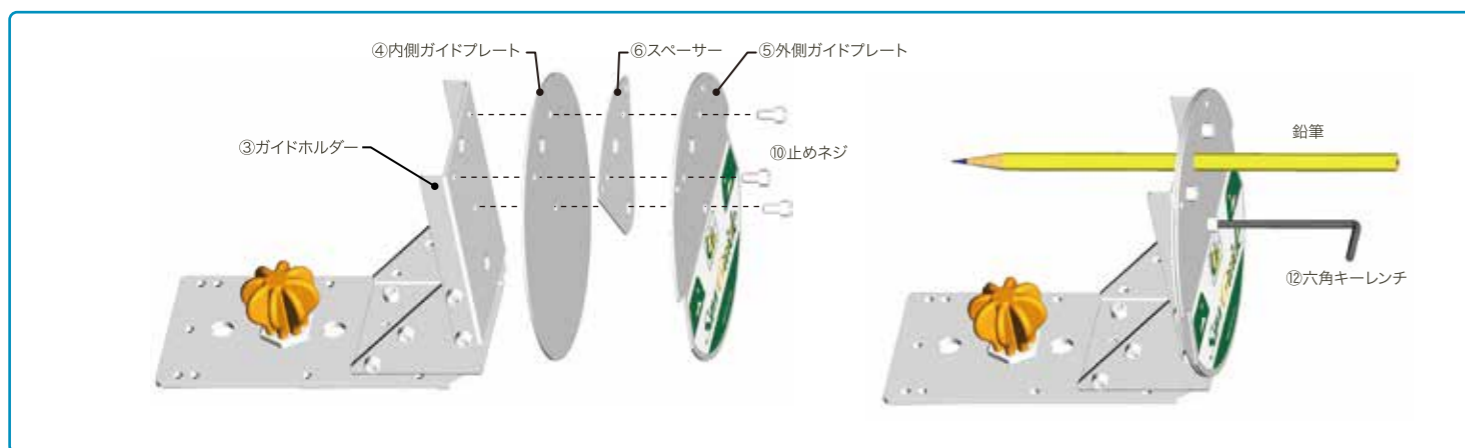


確認ミゾが隠れていることを確認し、
ロックネジを閉方向に回し刃を固定します。

ソーガイドの組み立て方

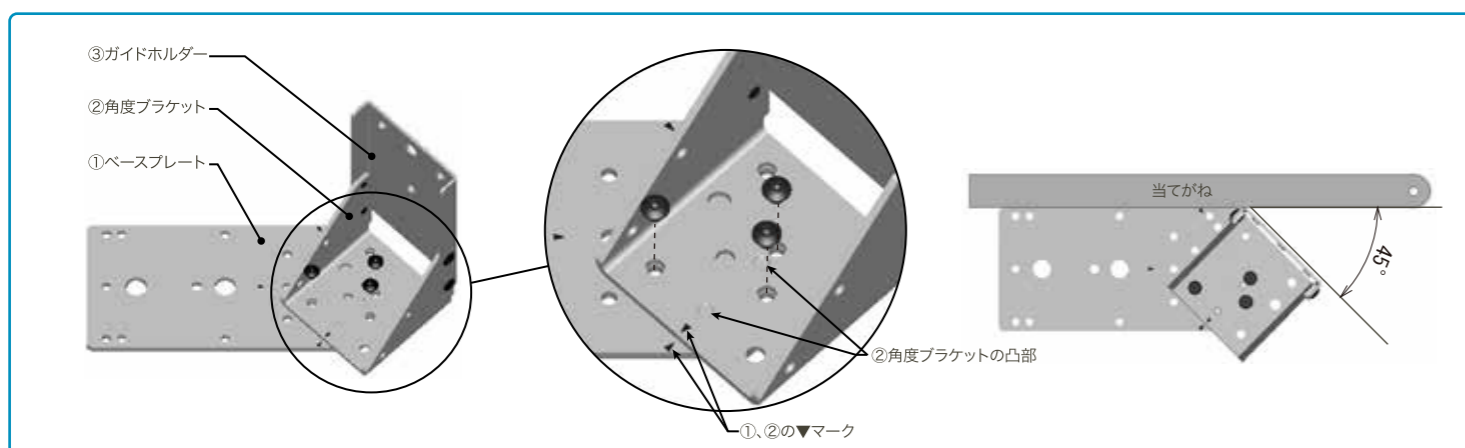
ソーガイドを使った切断方法

90°直角切断を行う場合 (図1)



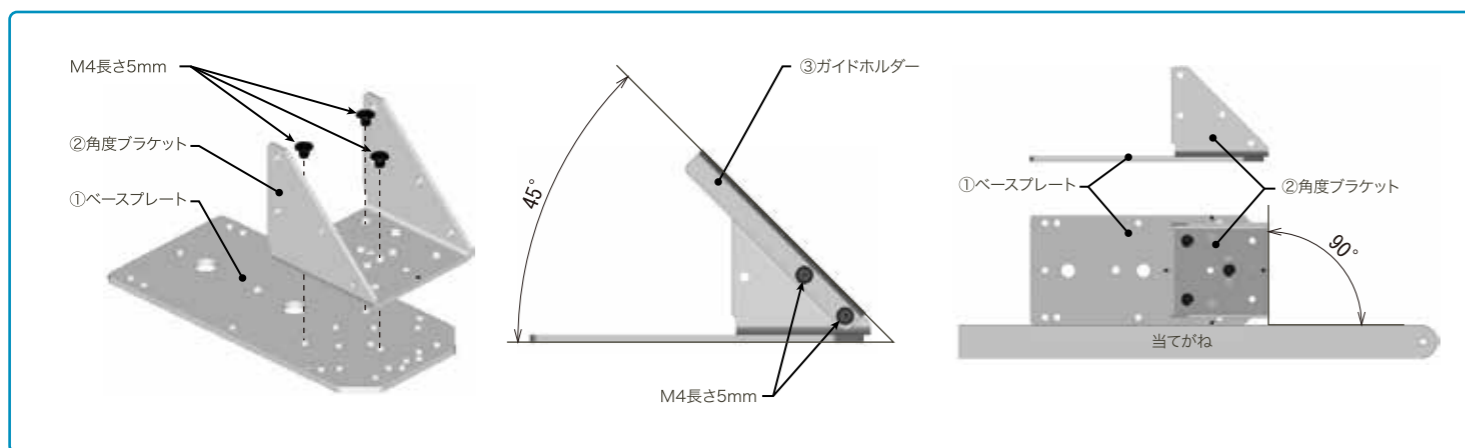
④内側ガイドプレート、⑥スペーサー、⑤外側ガイドプレートを組み合わせて、③ガイドホルダーに⑩止めネジで固定します。上部中央の穴に鉛筆等挿し込み、位置合わせすると簡単です。

左右45°切断を行う場合



①ベースプレートの▼マークと②角度ブラケットの▲マークを合わせ、それを基準にして①ベースプレートに、②角度ブラケットの凸部をはめ込みます。角度を確かめてからネジを締めてください。(±1°の調整しるがあります。) 次に図1のように④内側ガイドプレート、⑥スペーサー、⑤外側ガイドプレートを組み合わせて、③ガイドホルダーに⑩止めネジで固定します。

傾斜45°切断を行う場合



①ベースプレートに、②角度ブラケットを上図のように取り付けます。次に②角度ブラケットに③ガイドホルダーを取り付けます。それぞれネジを締める前に、角度を確かめてください。(それぞれ±1°の調整しるがあります。) 図1のように④内側ガイドプレート、⑥スペーサー、⑤外側ガイドプレートを組み合わせて、③ガイドホルダーに⑩止めネジで固定します。

材料を切るときの注意点

- ・角材の切断を行う場合、位置決めストッパーを角材にしっかり沿わせて切ってください。
- ・ノコギリは力を入れ過ぎずゆっくり挽いてください。



※左利きの場合は、位置決めストッパーを反対に付け替えて使用してください。

角材の直角切断

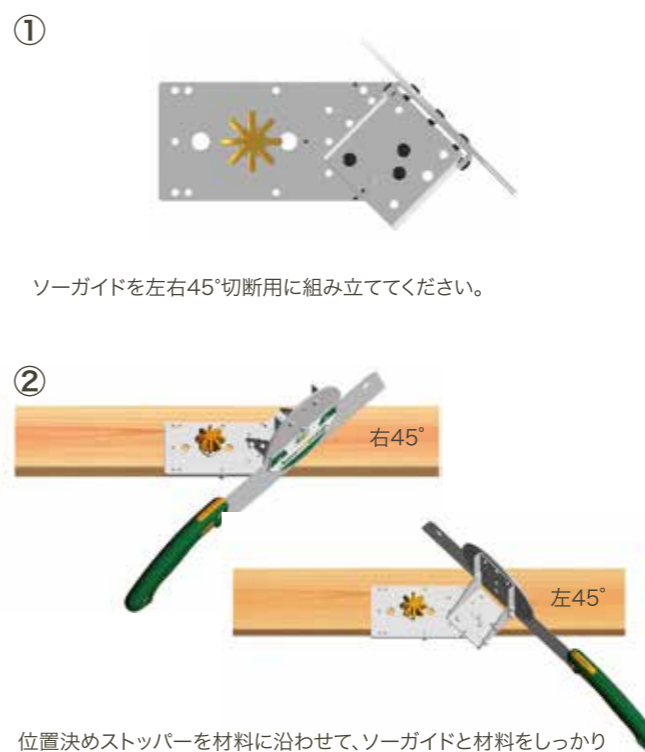


ソーガイドを90°直角切断用に組み立ててください。

位置決めストッパーを角材に沿わせ切断したい位置にセットし、動かないように手でしっかり押さえます。又、クランプで固定すると作業しやすくスムーズに切断できます。

ノコギリを挿入口より差し込み、ゆっくり切り進んでください。

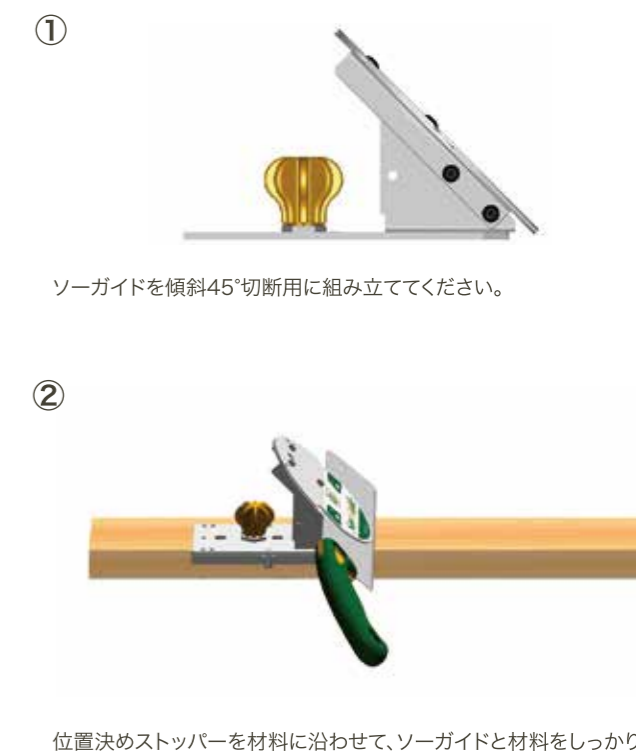
角材の左右45°切断



ソーガイドを左右45°切断用に組み立ててください。

位置決めストッパーを材料に沿わせて、ソーガイドと材料をしっかり固定し、ノコギリを挿入口より差し込み、ゆっくり切り進んでください。

角材の傾斜45°切断



ソーガイドを傾斜45°切断用に組み立ててください。

位置決めストッパーを材料に沿わせて、ソーガイドと材料をしっかり固定し、ノコギリを挿入口より差し込み、ゆっくり切り進んでください。