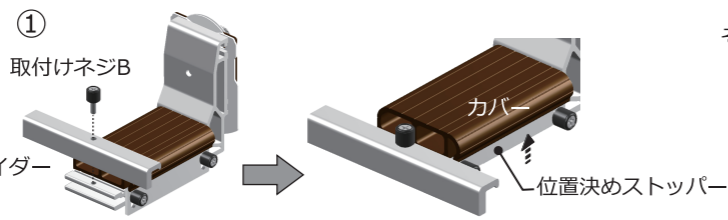


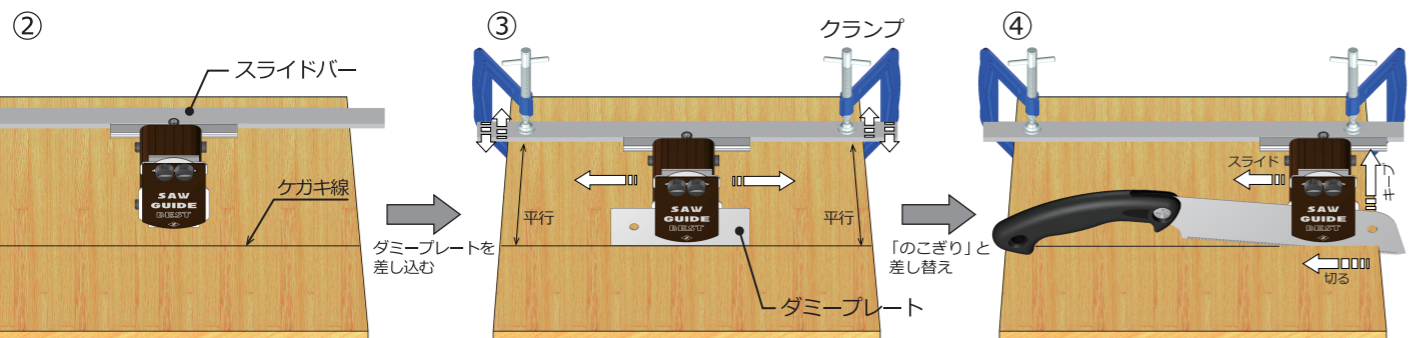
広い板の直線切断

付属の平行スライダをソーガイド・ベスト本体に取り付けると広い板の直線切断が容易になります。



ガイドベースのネジ穴に平行スライダの取り付け穴を合わせ、取付けネジBで固定します。位置決めストッパーをカバー内に収めます。

その他、必要な道具
・曲尺や直尺(線を引く)
・クランプ2本
・スライダバー
(真っ直ぐな木材やフラットバー)
アルミ角パイプなど

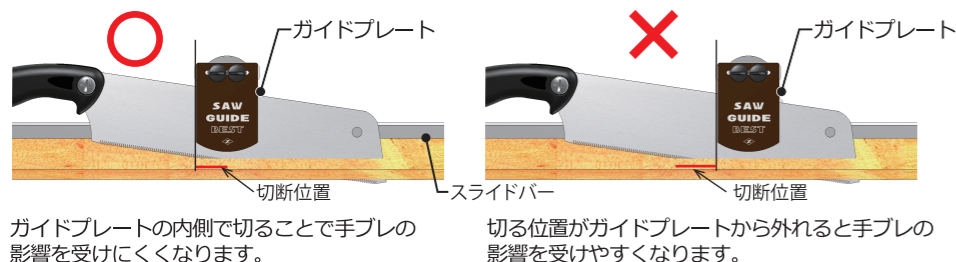


・切断したい位置に真っ直ぐな線をケガキます。
・スライダバーとソーガイド・ベストを図のように配置します。

・スライダバーをクランプで仮止めておきます。
・内ガイドプレートと外ガイドプレートの間にダミープレートを挿入します。
・ソーガイド・ベストをスライドさせケガキ線とスライダバーが平行になるように調整し、クランプで固定します。

・ダミープレートを「のこぎり」と差し替えます。
・スライダバーにソーガイド・ベストを押し当てます。
・ゆっくり切り進めると同時に押し当てた状態をキープしながらスライドさせ、切っていきます。
※慣れないうちは、少し切る→スライドさせる→少し切るを繰り返します。

※「のこぎり」の切る位置について



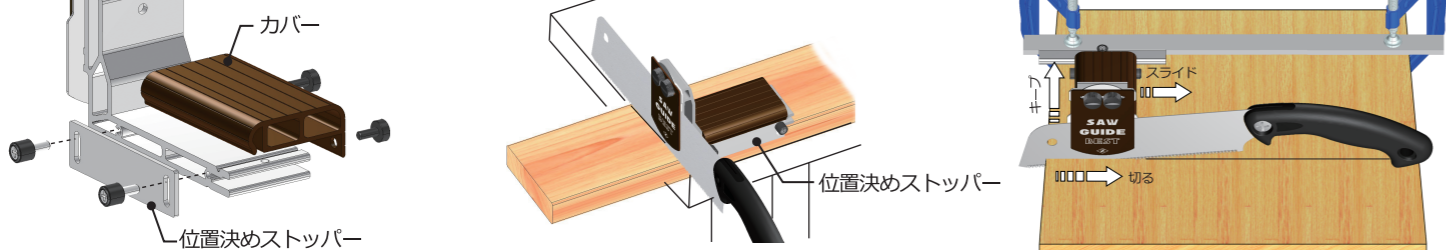
ガイドプレートの内側で切ることで手ブレの影響を受けにくくなります。

切る位置がガイドプレートから外れると手ブレの影響を受けやすくなります。

左利きの方へ

左利き用に設定するには位置決めストッパーとカバーを図のように組み替えてください。

向きは図のようになります。



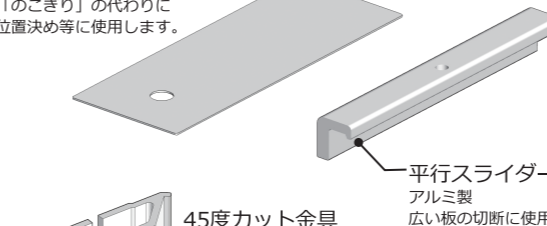
木材切断補助具

SAW GUIDE BEST

ソーガイド・ベスト - 鋸セット 取扱説明書

セット内容 各パーツ説明

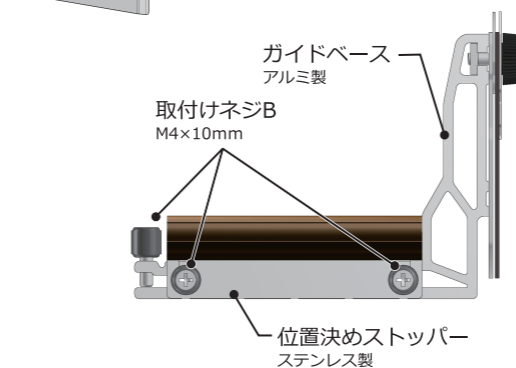
ダミープレート (厚み0.6mm)
スチール製
「のこぎり」の代わりに位置決め等に使用します。



平行スライダ
アルミ製
広い板の切断に使用します。

45度カット金具
アルミ製
45度切断に使用します。

取付けネジD
M4×23mm



ガイドベース
アルミ製

取付けネジB
M4×10mm

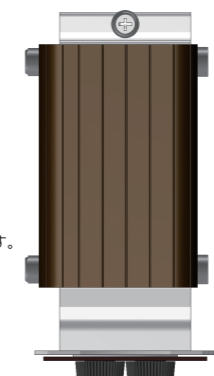
位置決めストッパー
ステンレス製

ロックネジ



ハンドル

・「のこぎり」は替刃式です。
・「のこぎり」2種類はハンドル共用でお使いいただけます。
※「のこぎり」は必ずハンドルに取り付けてご使用ください。
・切れ味が悪くなりましたら新しい替刃をお買い求めください。



ソーガイド・ベスト本体



ライフソー 9寸目 265 替刃 (のこぎり)

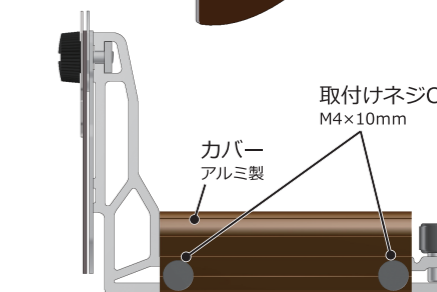
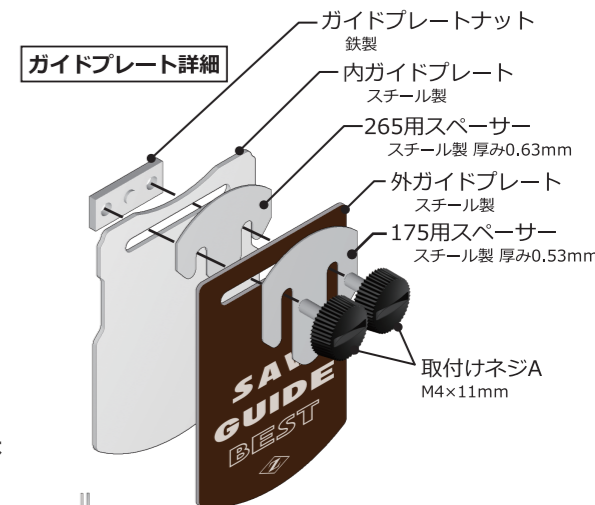


用途: 縦引き・横引き・斜め引き・一般木材・集成材・合板・コンパネ・ベニヤ
仕様: のこぎり厚み/0.6mm ピッチ/1.75mm 切り幅/0.92mm 刃渡り/265mm

ライフソー 木工 175 替刃 (のこぎり)



用途: 縦引き・横引き・斜め引き・一般木材・集成材・合板・コンパネ・ベニヤ
仕様: のこぎり厚み/0.5mm ピッチ/1.40mm 切り幅/0.66mm 刃渡り/180mm



取付けネジC
M4×10mm

カバー
アルミ製

このたびは、本製品をお買い上げいただき、誠にありがとうございます。
この取扱説明書をよくお読みのうえ、たいせつに保管してください。なお以下のことに注意し未永くお使いください。



使用上のご注意

- 「ソーガイド・ベスト」の取り扱いについて
 - ・落下させたり衝撃を与えた場合、変形や破損する恐れがあります。
 - ・クランプ等で必要以上に締め付けると変形や破損する恐れがあります。
 - ・通電による感電にご注意ください。
 - 各取付けネジについて
 - ・必要以上に締め付けるとネジ山やネジ穴がつぶれる恐れがあります。
 - ・落下等による衝撃が加わった場合、変形や破損する恐れがあります。
 - 「ソーガイド・ベスト」にご使用いただける「のこぎり」について
 - ・付属の専用「のこぎり」をお使い下さい。専用の「のこぎり」以外をご使用の場合、精度が出ない場合があります。
 - ・付属の「のこぎり」は竹や枝の伐採に適しておりません。
 - 木材の歪や凹凸、節、木目の影響により、まっすぐ切れない場合があります。
 - 「ソーガイド・ベスト」及び、「専用のこぎり」は、本来の用途以外のご使用は、お避けください。
 - 乳幼児の手の届くところに置かないようにしてください。
- おことわり
- 本製品は、改良などにより、予告なしに変更することがあります。
 - 本書の内容を、無断転載する事を禁止します。



製造元 **株式会社岡田金属工業所**
発売元 **ゼット販売株式会社**
〒673-0404 兵庫県三木市大村561番地
TEL:0794-83-3111 FAX:0794-83-5111
URL <https://www.z-saw.co.jp>
E-Mail sales@z-saw.co.jp



ゼットソー、ライフソー
お探しの「のこぎり」が
見つかる!



MOKURAKU
木工で暮らしを楽しもう!

替刃の取り付け方法

注意 刃先でケガをする恐れがありますので、手袋をするか、替刃に布などを巻き付けておこなってください。

替刃の付け方



ロックネジをコイン等で開方向に回しゆるめます。ハンドルの隙間に替刃を差し込みます。(ロックネジは取り外さなくてOK)

替刃の確認ミゾが隠れるまでしっかり差し込みます。

確認ミゾが隠れていることを確認し、ロックネジをコイン等で閉方向に回し替刃を固定します。

替刃の外し方

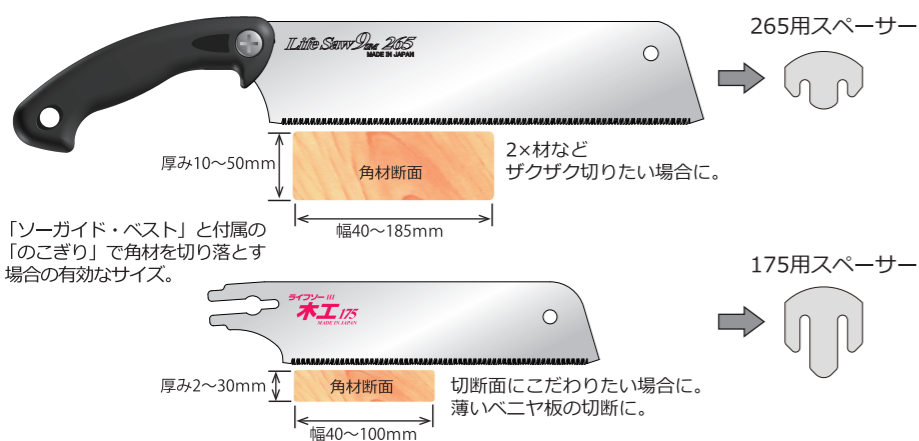
コイン等でロックネジをゆるめ、替刃を外します。

※ライフソー木工 175 替刃、ライフソー 9 寸目 265 替刃の着脱方法は同じです。
※ご使用前に、替刃のカタつきやロックネジに、ゆるみがないことを確認してください。

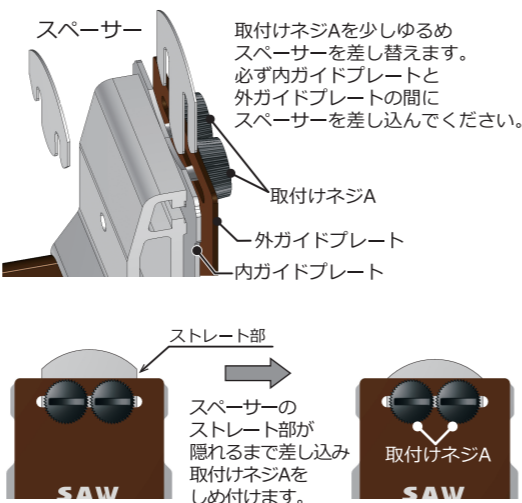
ご使用前に

のこぎりとスペーサーについて ※1

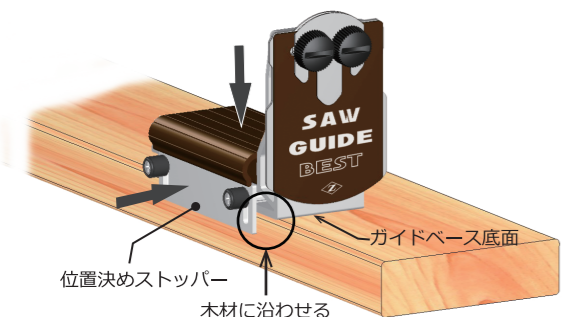
出荷時の設定はライフソー9寸目265が使えるよう265用スペーサーが組み込まれています。ライフソー木工175を使われる場合は175用スペーサーと差し替えてお使いください。※175用スペーサーは前面に取付けてあります。取り外して、ご使用いただけますが、紛失しないようご注意ください。



スペーサーの差し替え ※2

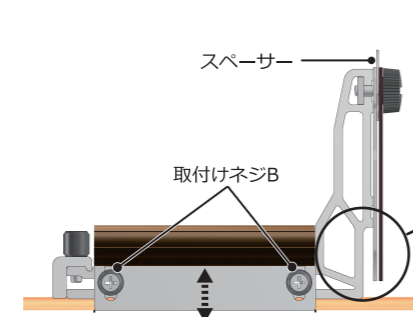


基準面について ※3



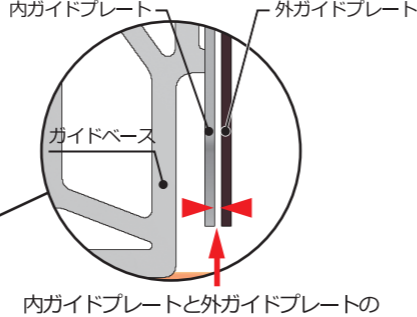
位置決めストッパーとガイドベース底面が基準になります。木材にしっかり沿わせることが大切です。

位置決めストッパーについて ※4



薄い木材の場合、位置決めストッパーを木材より出ないように調整してください。

ガイドプレートについて ※5



内ガイドプレートと外ガイドプレートの「すき間」に「のこぎり」を挿入します。内/外ガイドプレートで挟むことにより「のこぎり」のプレを抑えることができます。※「すき間」がない場合はスペーサーが正常な位置にない可能性があります。

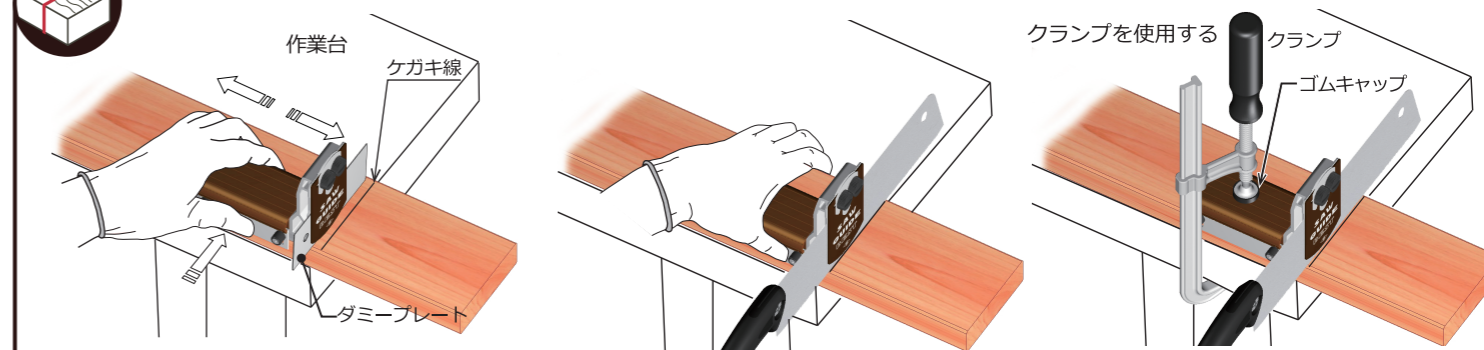
ガイドプレートの位置について ※6 (45度カット金具を取り付けた場合は【角材の45度切断】をご覧ください)



内/外ガイドプレートはガイドベースの中央にセットしてください。

内/外ガイドプレートが位置決めストッパーより矢印方向にあると手ブレの影響を受けやすくなります。

角材の直角切断



・切断したい位置にケガキ線を入れます。
・内/外ガイドプレートのすき間にダミープレートを挿入しケガキ線に合わせます。

・ソーガイド・ベストと木材を手で覆うように持ち、動かないようしっかり押さえます。
・ダミープレートと「のこぎり」を差し替えあとはゆっくり切り始めて下さい。

・クランプ等で固定すると安定しスムーズに切断できます。
※クランプはゴムキャップ付きをご用意ください。
※クランプ等で必要以上に締め付けると変形や破損する恐れがあります。

各部品の設定は【ご使用前に】の※1~※6を参照してください。

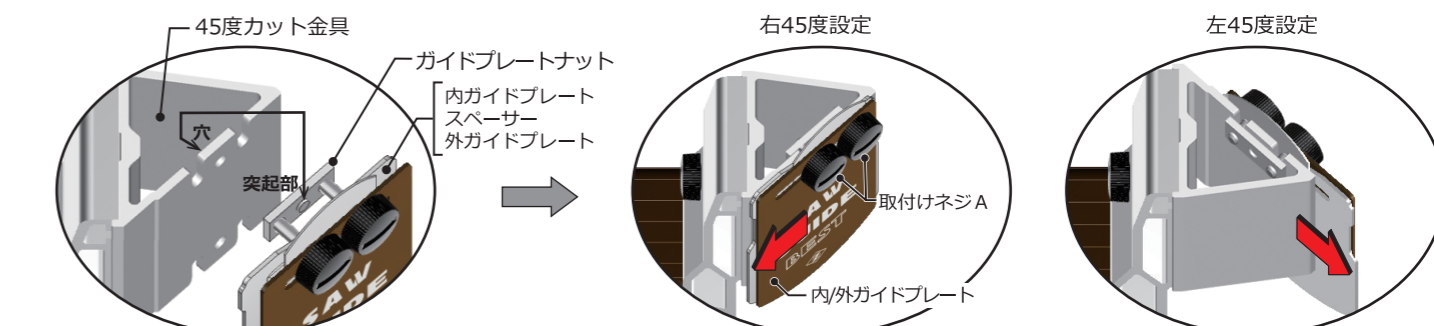
※「のこぎり」を挽くコツ 力任せに切ろうとせずハンドルは軽く持ち、切る方向(下向き)に少し力を入れ、刃渡りいっぱい大きなストロークで切ります。

角材の45度切断



③ ガイドプレートの取り付け

①で取り外したガイドプレートを45度カット金具に取り付けます。使用する「のこぎり」に合わせてスペーサーを差し替えてください。【ご使用前に】の※1、※2を参照してください。



ガイドプレートナットにある突起部を45度カット金具の穴(内側)にハマ込みます。

※内/外ガイドプレートの位置について
・手ブレの影響を抑えるには、図のように内/外ガイドプレートを長穴いっぱいまで矢印方向に寄せます。
・取付けネジAをしめ付けます。

直角切断と基本的な取り扱いは同じです。【ご使用前に】の※3、※4、※5と【角材の直角切断】を参照してください。

